

Bruksanvisning Modulift 6

Oversettelse av original driftsveiledning

Modulift Spreader er modulbasert i lengderetningen, og hvert sprederåk består av et par endestykker og dropplenker med mellomstykker som kan boltes inn i konstruksjonen for å lage forskjellige spennvidder. Mod 6 har en spennvidde på 400mm til 4,5 meter med intervaller på 100mm.

β = 'Stropp i vertikal vinkel'

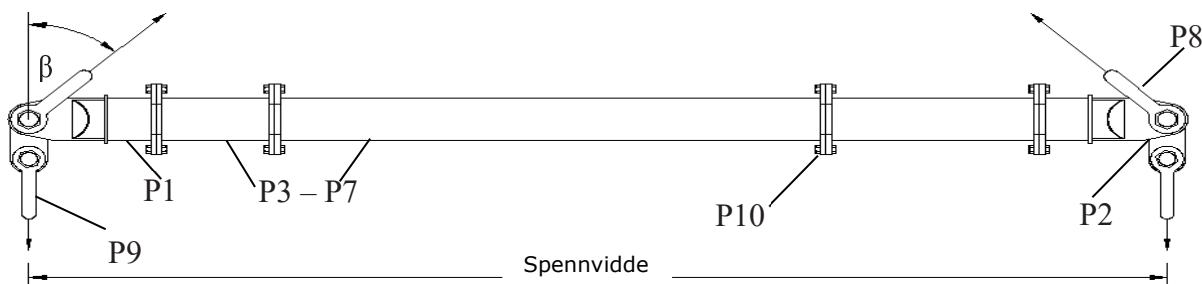
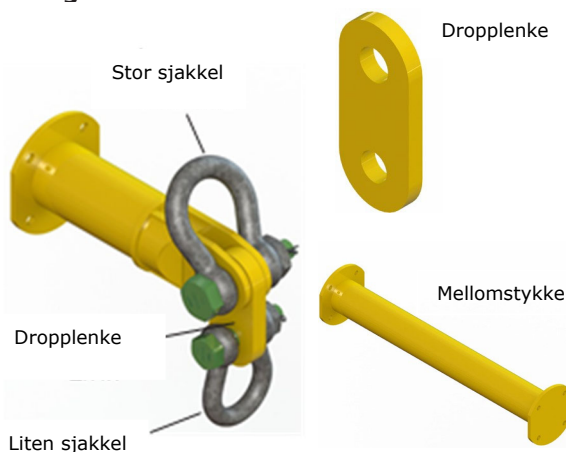


Fig.1: Typisk spredeåk montering

Tabell1: Komponentliste		
Deleref:	Beskrivelse	Vekt/element
P1	Endestykke	3,0kg
P2	Droplenke	0,6kg
P3	1000mm mellomstykke	8,1kg
P4	600mm mellomstykke	5,4kg
P5	300mm mellomstykke	3,4kg
P6	200mm mellomstykke	2,7kg
P7	100mm mellomstykke	2,0kg
P8	4,75t Sjakkel	1,1kg
P9	3,25t Sjakkel	0,7kg
P10	M10x30, Grade8.8, HT bolter, muttere & skiver	



MOD 6 – Spesifikasjon av åket

- Merket for 6 tonn SWL ved 3,6 meters lengde (30°STV). Se lastetabell for sikker arbeidslast (SWL) ved lengere spennvidder.
- 'Stropp i vertikal vinkel' β 45 grader eller mindre.
- Endestykker og dropplenker er merket på 3tonn hver (med en kombinert kapasitet på 6tonn).
- **Boltmoment: 60Nm.** Påkrevd nøkkelstørrelse: 17mm.
- Anbefalt tilleggsutstyr: Momentnøkkel, skiftenøkkel og ringnøkkel

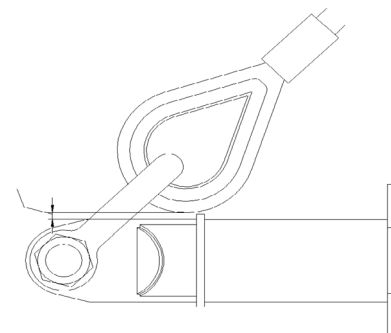
Advarsel!

- Personell som bruker dette systemet, må ha mottatt egnet opplæring, være kompetente og ha en klar forståelse av trygge prosedyrer for stropping.
- All bruk av Modulift-utstyr må skje i samsvar med prosedyrene som er angitt i den britiske LOLER-forskriften (Lifting Operations and Lifting Equipment Regulations, 1998).
- **Oppgitt SWL må aldri overskrides**– Følg SWL i Tabell 2.
- **Toppstroppens lengde er avgjørende for sikker bruk av sprederåket**–Følg Tabell 2.
- Pass på at dropplenkene henger ned, og at de små sjaklene er koblet til det nederste hullet i dropplenkene.
- Det må ikke under noen omstendigheter henge last fra rørene eller flensene – sprederåket er konstruert for aksial pressing, ikke bøyning.

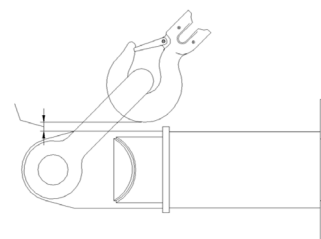
Tabell 2-last vs. spennvidde

Spennvidde (m)	STV='Stropp i vertikal vinkel', β						Anbefalt konfigurasjon EU – end unit / sluttstykke (0,2m)							
	45° STV		30° STV		20° STV									
	SWL (t)	Min. topp stropp lengde (m)	SWL (t)	Min. topp stropp lengde (m)	SWL (t)	Min. topp stropp lengde (m)								
0,4	6	0,2	6	0,4	6	0,5	EU	EU						
0,6	6	0,4	6	0,6	6	0,8	EU	0,2	EU					
0,8	6	0,5	6	0,8	6	1,1	EU	0,3	0,1	EU				
1,0	6	0,7	6	1,0	6	1,4	EU	0,6	EU					
1,2	6	0,8	6	1,2	6	1,7	EU	0,6	0,2	EU				
1,4	6	1,0	6	1,4	6	2,0	EU	1	EU					
1,6	6	1,1	6	1,6	6	2,3	EU	1	0,2	EU				
1,8	6	1,2	6	1,8	6	2,6	EU	1	0,3	0,1	EU			
2,0	6	1,4	6	2,0	6	2,9	EU	1	0,6	EU				
2,2	6	1,5	6	2,2	6	3,2	EU	0,6	1	0,2	EU			
2,4	6	1,7	6	2,4	6	3,5	EU	1	1	EU				
2,6	6	1,8	6	2,6	6	3,8	EU	1	1	0,2	EU			
2,8	6	1,9	6	2,8	6	4,1	EU	1	1	0,4	EU			
3,0	5	2,1	6	3,0	6	4,3	EU	1	1	0,6	EU			
3,2	4	2,2	6	3,2	6	4,6	EU	1	1	0,6	0,2	EU		
3,4	4	2,4	6	3,4	6	4,9	EU	1	1	1	EU			
3,6	3	2,5	6	3,6	6	5,2	EU	1	1	1	0,2	EU		
3,8	3	2,7	5	3,8	6	5,5	EU	1	1	1	0,4	EU		
4,0	3	2,8	5	4,0	6	5,8	EU	1	1	1	0,6	EU		
4,2	2	2,9	4	4,2	6	6,1	EU	1	1	1	0,6	0,2	EU	
4,4	2	3,1	4	4,4	6	6,4	EU	1	1	1	1	EU		
4,5	2	3,1	4	4,5	6	6,5	EU	1	1	1	1	0,1	EU	

AVSTAND



AVSTAND



- Montøren må forsikre seg om at det er klaring mellom stroppens endekobling og sluttstykket, som vist over.
- Maksimalt antall mellomstykker tillatt på et montert åk: 5
- De lengste mellomstykkene kan monteres i midten av konfigurasjonen.
- Stroppevinkelen er avgjørende for sikker bruk av sprederåket.

Anbefalte toppstroppe:

Tekstilstroppe, ståltau med myke «øyne» og kjettingstroppe med små endekoblinger. Hvis det benyttes kauser med ståltau må man passe på at stroppevinkelen ikke er større enn 30 grader. Det finnes også andre typer, men ikke alle egner seg på grunn av størrelsen på endekoblingen – særlig kjettingkroker og kauser med større kapasitet. Merk: Man kan oppnå større avstand ved å forlenge stroppe. **Rådfør deg med Modulift-leverandøren hvis du er i tvil.**

Monteringsprosedyre

1. Kontroller typeskiltene på hver av Modulift-komponentene for å se at det er brukt rett størrelse.
2. Legg klar mellomstykkene og endestykkene etter hvordan de skal settes sammen (se Tabell 2).
3. Kontroller at alle flensepar er rene for sand, smuss osv. før de kobles sammen.
4. Bolt sammen komponentene med boltene, mutterne og skivene som følger med. Stram boltene i henhold til momentene som er angitt på motsatt side – 4 bolter per sammenkobling. Boltens antall og kvalitet er avgjørende for at sprederåket skal kunne brukes på en trygg måte, særlig når spennvidden er lang.
5. Plasser dropplenken inn i åpningen til et sluttstykke, med det store hullet i dropplenken plassert mot hullet i sluttstykket.
6. Plasser en toppstropp på en toppsjakkell og før toppsjakkellens åpning over åpningen til sluttstykket.
7. Før toppsjakkellbolten gjennom sjakkellen, endestykkeåpningen og dropplenken og gjenta prosedyren for den andre enden av sprederåket.
8. Fest de løse endene av toppstroppe til kroken på kranen.
9. Fest de nedre stroppe og sjaklene til de nederste hullene i dropplenkene og fest dem til lasten som skal løftes.

10. Det monterte sprederåket og løfteriggen må sjekkes grundig av en kompetent person før man starter et løft.

Forholdsregler

- Sørg for å belaste sprederåket gjennom droppenkene, dvs. følg **Fig. 1**.
- Sørg for at det ikke er noen hindringer i veien for et belastet sprederåk. Eventuelle sammenstøt kan gjøre at åket svikter.
- Pass på å bruke egnede toppstropper; Ikke vri unødig på noen av stroppene.
- Ikke heng noen form for last i sprederseksjonen eller flensene.
- Oppgitt sikker arbeidslast(SWL) for den aktuelle spennvidden må ikke overskrides–følg **Tabell 2**.
- Ikke rigg de nedre stroppene mer enn 6 grader fra vertikalen.
- Ved flytting eller posisjonering av lange mellomstykker eller åk må det brukes daumann/lodd til å kontrollere bevegelsene.
- Enkeltkomponentene kan være tunge, og må håndteres svært forsiktig ved manuell håndtering.